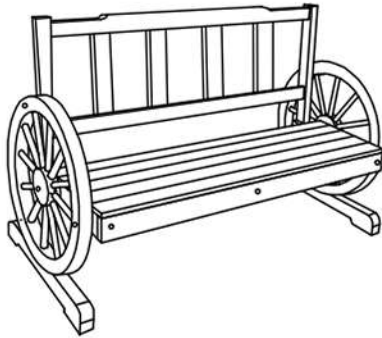
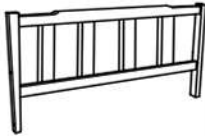




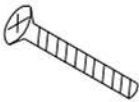
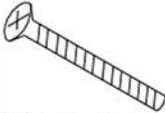
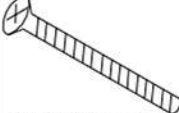






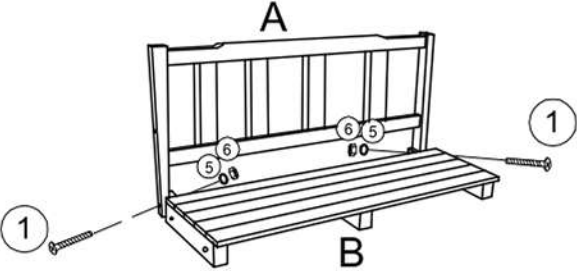
# SABA TYP 1 SFWT 1002



<p>A (1x)</p> 	<p>B (1x)</p> 	<p>C (2x)</p> 	<p>E (1x)</p> 	
<p>① 2x</p>  <p>8X60mm</p>	<p>② 2x</p>  <p>8X75mm</p>	<p>③ 4x</p>  <p>8X100mm</p>	<p>④ 5x</p>  <p>3.5X40mm</p>	<p>⑤ 8x</p> 
<p>⑥ 8x</p> 				

HU: Ne húzza be a csavarokat, amíg nincs teljesen összeszerelve!

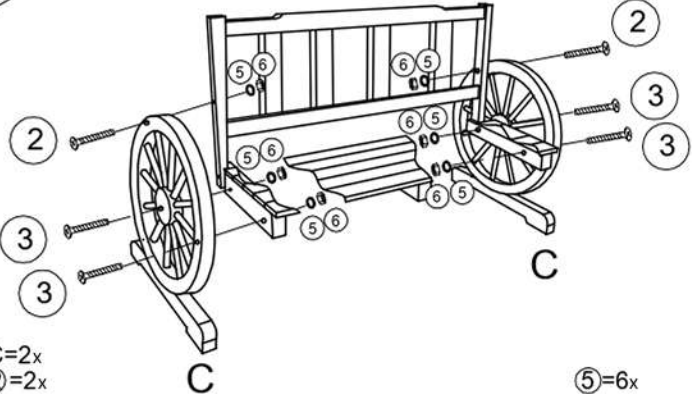
1



A=1x  
B=1x  
①=2x

⑤=2x  
⑥=2x

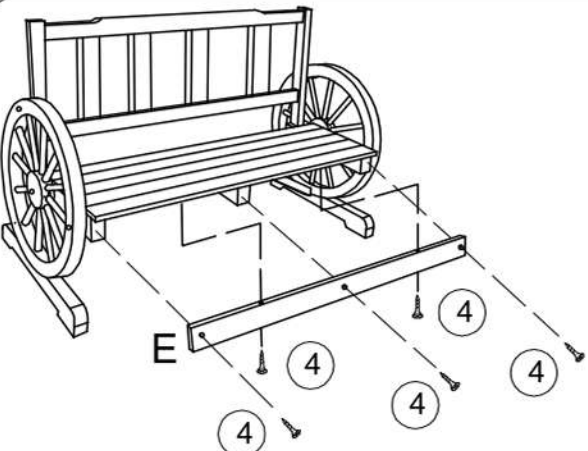
2



C=2x  
②=2x  
③=4x

⑤=6x  
⑥=6x

3



E=1x  
④=5x